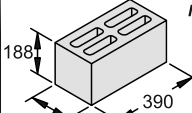
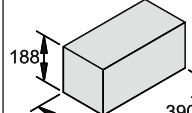
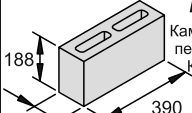
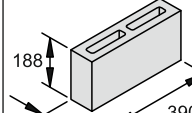
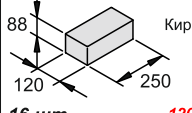
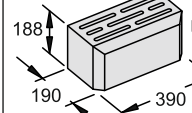
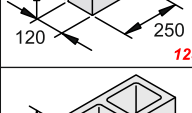
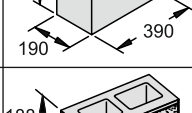


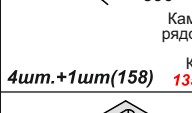
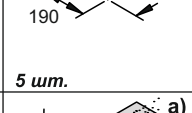
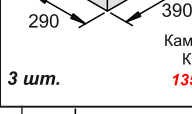
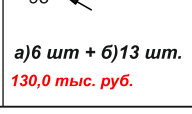
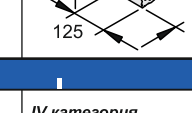
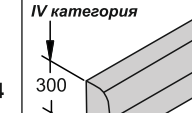
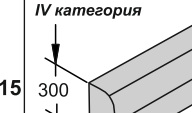
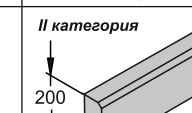



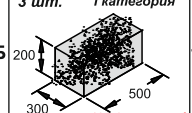
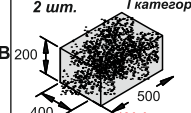
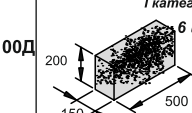
КАМНИ СТЕНОВЫЕ И ОБЛИЦОВОЧНЫЕ

101	 II категория Камень стеновой 4-х пустотный КСЛ-ПР-ПС-39 количество изделий за один цикл формования 5 шт. 125,0 тыс. руб.	102	 I категория Камень стеновой полнотельный КСЛ-ПР-39 5 шт. 120,0 тыс. руб.
108	 II категория Камень стеновой перегородочный КПЛ-ПР-ПС-39 7 шт. 125,0 тыс. руб.	109	 II категория Камень стеновой продольная половинка 10 шт. 125,0 тыс. руб.
110	 I категория Кирпич пустотный КСЛ-ПР-25 16 шт. 120,0 тыс. руб.	130	 III категория Камень стеновой с фаской 30 мм КСЛ-ПР-ПС-39 5 шт. 130,0 тыс. руб.
145	 II категория Кирпич пустотный утолщенный 16 шт. 125,0 тыс. руб.	151	 II категория Камень стеновой с 3-мя пустотами КСЛ-ПР-ПС-39 5 шт. 125,0 тыс. руб.
158	 II категория Камень стеновой 2-х пустотный КСЛ-ПР-ПС-39 5 шт. 125,0 тыс. руб.	171	 IV категория Камень стеновой угловой ломаный 2-х пустотный КСЛ-УГ-ПС-39 2угл.+3(172) 135,0 тыс. руб.
172	 IV категория Камень стеновой рядовой ломаный 2-х пустотный КСЛ-ПР-ПС-39 4шт.+1шт(158) 135,0 тыс. руб.	197	 I категория Камень стеновой полнотельный с насечкой для раскола 5 шт. 120,0 тыс. руб.
256	 IV категория Камень стеновой КСЛ-ПР-ПС-39 3 шт. 135,0 тыс. руб.	111	 III категория Камень облицовочный ломаный а) 6 шт + б) 13 шт. 130,0 тыс. руб.
112	 III категория Камень облицовочный ломаный а) 10 шт., б) 4 шт. 130,0 тыс. руб.		

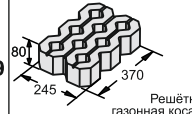
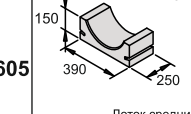
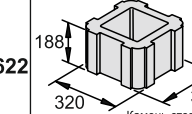
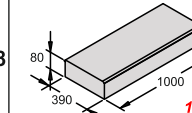
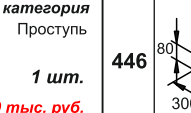
КАМНИ БОРДЮРНЫЕ

614	 IV категория Камень бордюрный 1 шт. 135,0 тыс. руб.	615	 IV категория Камень бордюрный 1 шт. 135,0 тыс. руб.
616	 II категория Камень бордюрный 4 шт. 125,0 тыс. руб.	629	 II категория Камень бордюрный садовый 18 шт. 125,0 тыс. руб.

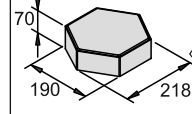
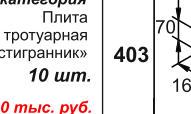
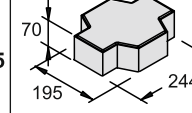
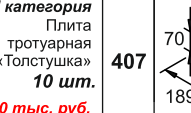
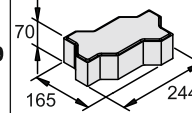
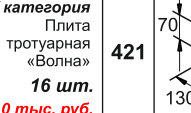
АРБОЛИТОВЫЕ БЛОКИ

100Б	 3 шт. I категория 120,0 тыс. руб.	100В	 2 шт. I категория 120,0 тыс. руб.	100Д	 6 шт. I категория 120,0 тыс. руб.
------	--	------	---	------	---

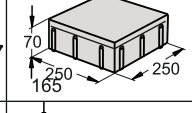
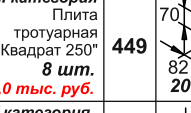
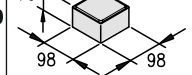
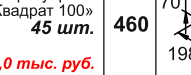
ЭЛЕМЕНТЫ БЛАГОУСТРОЙСТВА

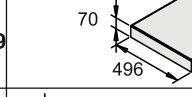
439	 IV категория Решётка газонная косая 4 шт. 135,0 тыс. руб.	605	 III категория Лоток средний 8 шт. 130,0 тыс. руб.	622	 IV категория Камень столбовой 3 шт. 135,0 тыс. руб.
628	 III категория Проступь 1 шт. 130,0 тыс. руб.	446	 III категория Желоб водосточный 3 шт. 130,0 тыс. руб.		

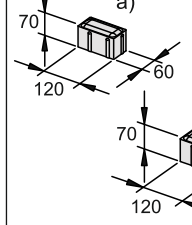
ПЛИТЫ ТРОТУАРНЫЕ

401	 III категория Плита тротуарная «Шестигранник» 10 шт. 130,0 тыс. руб.	403	 III категория Плита тротуарная «Катушка» 15 шт. 130 тыс. руб.
405	 III категория Плита тротуарная «Толстуха» 10 шт. 130,0 тыс. руб.	407	 III категория Плита тротуарная «Ромб» 12 шт. 130,0 тыс. руб.
419	 IV категория Плита тротуарная «Волна» 16 шт. 135,0 тыс. руб.	421	 II категория Плита тротуарная «Шестигранник вытянутый» 16 шт. 125,0 тыс. руб.

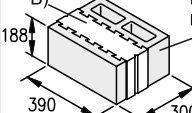
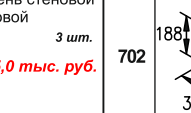
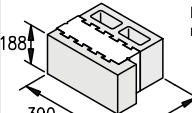
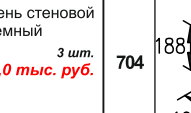
430	430А	430Б	430В	430Е
II категория Плита тротуарная «Прямоугольная» 25 шт.				
				

447	 II категория Плита тротуарная «Квадрат 250» 8 шт. 125,0 тыс. руб.	449	 II категория Плитка тротуарная прямоугольная 250x82 20 шт. 125,0 тыс. руб.
459	 IV категория Плита тротуарная «Квадрат 100» 45 шт. 135,0 тыс. руб.	460	 I категория Плита тротуарная «Квадрат 200» 10 шт. 120,0 тыс. руб.

479	 I категория Плита тротуарная «Квадрат 500» 2 шт. 120,0 тыс. руб.
-----	---

491	 IV категория Плита тротуарная «Старый город» а - 12 шт., б - 8шт., в - 8 шт., г - 4 шт., д - 4 шт. 135,0 тыс. руб.
-----	---

ТЕПЛЫЙ БЛОК

701	 Камень стеновой рядовой (А) 3 шт. 135,0 тыс. руб.	702	 Камень стеновой угловой 3 шт. 135,0 тыс. руб.
703	 Камень стеновой проёмный 3 шт. 135,0 тыс. руб.	704	 Камень стеновой доборный 6 шт. 135,0 тыс. руб.

* Нестандартная пуансон-матрица - 175,0 тыс. руб.

А - бетон, Б - пенополистирол

С т р о й т е с а м и - С т р о й т е с а м и !